

GÁZPALACK TÁROLO ÁLLVÁNYOK ÉS KOCSIK

◀ Palack tartó konzol

- Max. 250 mm átmérőjű ipari gázpalackok tárolására szolgál, láncsal is el van látva. A tartót csavarokkal kell rögzíteni a függőleges felületre. 3 mm vastagságú horganyzott lemez, melyet RAL 7035 színnel festenek le porszórással.

TÍPUS	MENNYISÉG	MÉRET (mm)	SÚLY (kg)	ÁR (Ft)
7231	1	350 x 133 x 75	1,2	4 100,-
7232	2	650 x 133 x 75	2	6 800,-
7233	3	950 x 133 x 75	3	10 400,-

7231 típus

7232 típus



7233 típus



Palackok rögzítésére szolgáló lánc részlete.

Talajon elhelyezett tartó állvány ▶

7237 típus

- Max. 250 mm átmérőjű ipari gázpalackok tárolására szolgál. 3 mm vastagságú horganyzott lemez, melyet RAL 7035 színnel festenek le porszórással. Palackok rögzítéséhez láncsal van ellátva. A tartó RAL 7035 festéssel van kezelve porszórással.

📦 16 kg

📏 661 x 353 x 1026 mm

31 200,-



▲ Szállítható palacktartó

7228 típus

- 4 db 250 mm átmérőjű palack tárolására szolgál, targoncával mozgatható. Robosztus konstrukció, rögzítést segítő tartófülekkel ellátva.

📦 55 kg

📏 650 x 862 x 1138 mm

113 900,-



Egyszerű elven alapuló tárolás.

Palackszállító kocsik

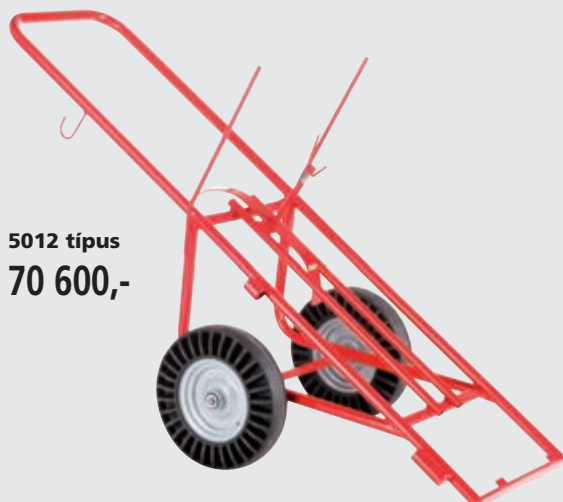
5010 típus
15 900,-



5011 típus
14 600,-



5012 típus
70 600,-



Lásd Anyagmozgatás.