

BATÉRIOVÉ VOZÍKY

- Ručne vedené batériové vozíky sú ideálnou variantou pre maloobchod, menšie výrobné závody, menšie opravovne alebo vozidlá s hydraulickým čelom.
- Vhodné do priestorov s rovnou podlahou.



◀ Ručne vedený nízkozdvíhací vozík

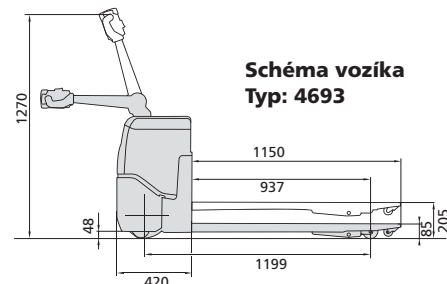
Typ: 4693

- Využitie nájde všade tam, kde dochádza k použitiu bežných paletových vozíkov.
- Nízka hmotnosť a malé rozmery uľahčujú manipuláciu v stiesnených priestoroch.
- Ľahkú manipulovateľnosť a vysokú stabilitu zabezpečuje 5 bodová koncepcia kontaktu s podlahou.
- Vozík je vybavený vstavanou nabíjačkou. Šírka vozíka 700 mm je užšia než EUR paleta. Dĺžka vozíka je len 420 mm (bez vidlíc). Nájazdové kolieska na špičkách vidlíc sú v štandardnom vybavení.

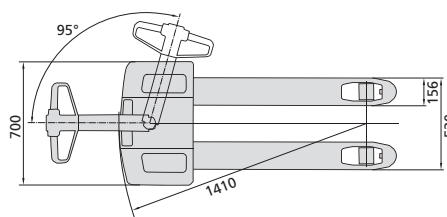
MADE IN SWEDEN



TYP	4693	4694
Nosnosť (kg)	1300	1000
Hmotnosť bez batérie (kg)	200	420
Rýchlosť pojazdu (km/h) s/bez	4/5,5	4,3/5,4
Kolieska	polyuretan/vulkolan	polyuretan/vulkolan
Prevádzková/parkovacia brzda	elektromagnetická	elektromagnetická
Kapacita batérie (Ah)	50	63
Hmotnosť batérie (kg)	2 x 20	2 x 23
Napätie (V)	2 x 12	2 x 12
Cena (EUR)	4 440,00	5 970,00



**Schéma vozíka
Typ: 4693**

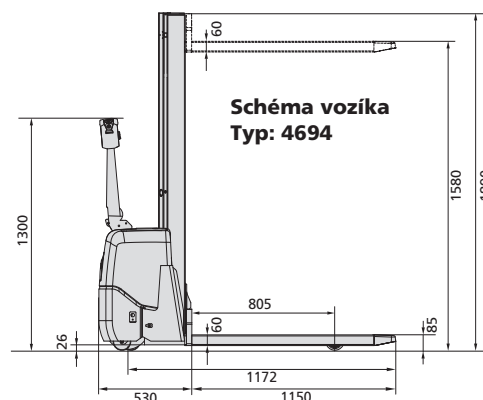


◀ Ručne vedený vysokozdvíhací vozík

Typ: 4694

- Uplatnenie nájde ako šikovní el. zakladač. Ideálny pre manipuláciu v obchodoch, na zdvíhanie ľahších nákladov.
- Malé rozmery (šírka vozíka len 700 mm) umožňuje ľahkú manipuláciu aj v malých priestoroch.
- Vybavený vstavanou nabíjačkou s bezúdržbovými gelovými batériami. Vozík je možné využiť tiež ako pracovný stôl.
- Vybavený stožiarom Simplex s výškou zdvíhu 1580 mm.

MADE IN SWEDEN



**Schéma vozíka
Typ: 4694**

