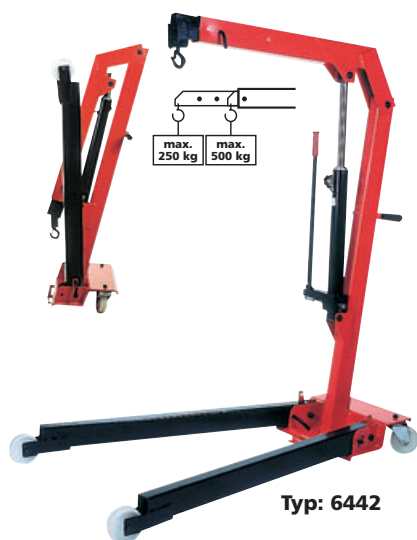


# DŹWIGI WARSZTATOWE

- Hydrauliczny dźwig ręczny ułatwia manipulację z dużymi ciężarami.
- Gwarantuje wysoki stopień bezpieczeństwa pracy.
- Dwa położenia ramienia dźwigu.

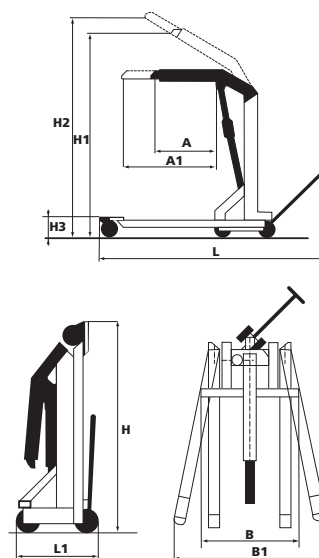
- Cztery koła ułatwiają przesuwanie dźwigu.
- W razie potrzeby można dźwig złożyć, a tym samym oszczędzić miejsce do składowania lub transportu.



Typ: 6442



Typ: 6443



TYP		A (mm)	A1 (mm)	B (mm)	B1 (mm)	H (mm)	H1 (mm)	H2 (mm)	H3 (mm)	L (mm)	L1 (mm)		CENA (zł)
6442	500 kg	1345	835	530	950	1630	2150	2500	165	1600	630	95 kg	4 585,00
6443	1200 kg	1165	810	960	1400	1950	2325	2500	250	2680	810	241 kg	7 518,00



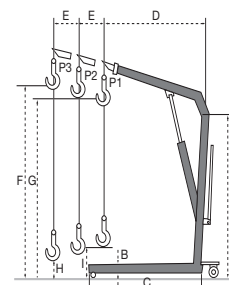
Typ: 3265



Typ: 3266



Typ: 3267



TYP	NOŚNOŚĆ (mm)			GŁ. WYMIARY (mm)									SZER. (mm)	WAGA  (kg)	CENA (zł)
	P1	P2	P3	A	B	C	D	E	F	G	H	I			
3265	500	425	350	1354	165	1582	897	102	2080	1920	130	330	960	75	2 058,00
3266	1000	800	700	1597	90	1749	1231	150	2450	2320	-	280	1100	115	2 503,00
3267	2000	1700	1500	1626	208	1911	1293	150	2490	2330	-	250	1170	165	3 159,00